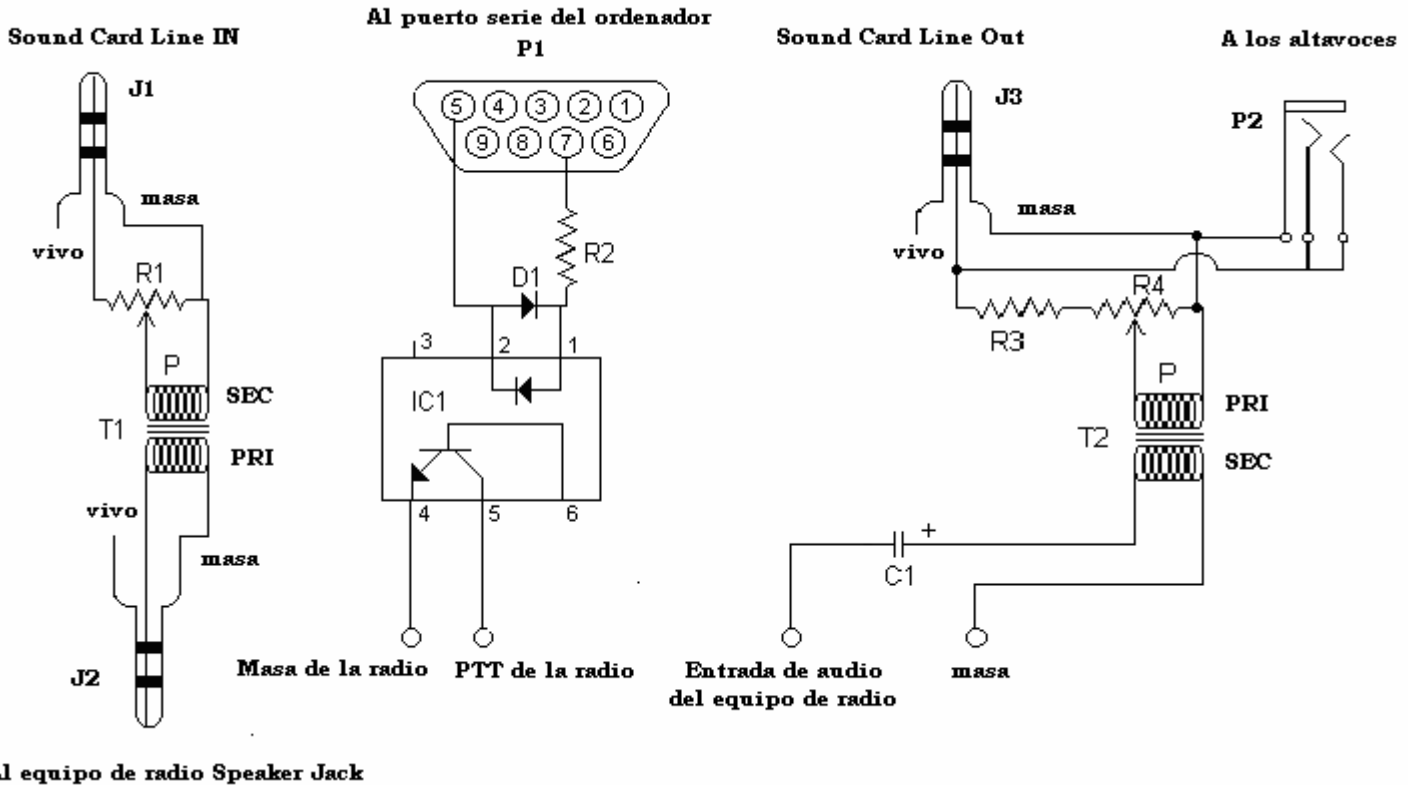


SOUND CARD UNIVERSAL INTERFACE

SOUND CARD INTERFACE BY EA3ABN @2007



LISTADO DE COMPONENTES:

J1,J2,J3	Jack Stereo 3,5mm.
P1	Conector DB 9 Hembra.
P2	Conector Base stereo 3,5mm.
T1-T2	Transformador Crovisa Z6010.
R1-R4	Resistencia ajustable 4K7.
R2	Resistencia 1/4W 1K2.
R3	Resistencia 1/4W 470 Ω.
IC1	Optoacoplador 4N32.
D1	Diodo Led Rojo 5mm.
C1	Condensador multicapa 10nf (104).